 FABRIQUÉ EN ALLEMAGNE

Une isolation optimale et un montage aisé



Le caisson surélevé ROKA-TOP
pour les bâtiments neufs et la rénovation

www.beck-heun.de

 **Beck+Heun**
SYSTEME FÜR HAUS UND BAU



Une grande variété de configurations, mais toujours une protection optimale

Les volets roulants et de stores solaires extérieurs de Beck+Heun

Ils offrent une protection contre la lumière, le bruit, les regards extérieurs et surtout, contre les cambrioleurs. Ils contribuent considérablement à l'isolation thermique et permettent ainsi d'économiser de l'énergie. Ils apportent à nos habitations une touche de couleur particulière et contribuent à ce que leurs occupants se sentent bien chez eux.

Les caissons de volets roulants et de stores solaires présentent tous ces avantages. Peu importe que ce soit un logement neuf ou un bâtiment ancien en rénovation. Vous trouverez ici le système adapté, en accord parfait avec vos souhaits et vos besoins.

Les volets roulants et de stores solaires extérieurs ROKA-TOP sont absolument sûrs au niveau de leur conception ; simples à monter, ils vous offrent un énorme choix de possibilités de configurations. Les caissons sont conçus en fonction de leur utilisation et sont adaptés à la fenêtre de manière optimale, ils sont livrés avec celle-ci en une seule pièce. Vous économisez ainsi du temps et de l'argent.

Les caissons modernes portent un nom :



DESCRIPTION GÉNÉRALE DU PRODUIT

Une grande variété de configurations, mais toujours une protection optimale

Les volets roulants et de stores solaires extérieurs de Beck+Heun [Page 2 / 3](#)

Caissons avec système

Les composants avantageux pour chaque fenêtre [Page 4 / 5](#)

ROKA-TOP

Le classique



[Page 6 / 7](#)

ROKA-TOP-SHADOW

Le système tendance



[Page 8 / 9](#)

ROKA-TWIN-TOP

L'astucieux



[Page 10 / 11](#)

ROKA-TOP-SWING

L'intelligent



[Page 12 / 13](#)

ROKA-SAN-REMO

Le pro de la rénovation



[Page 14 / 15](#)



Caissons avec système

Les composants avantageux pour chaque fenêtre

SYSTÈME DE FIXATION



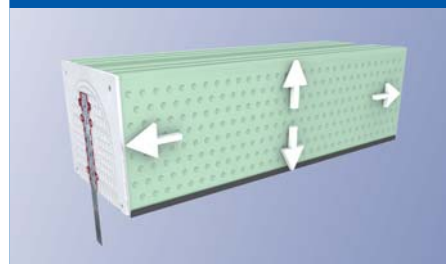
Le système de fixation de Beck+Heun permet une économie de place lors du transport et facilite la pose du caisson de volet roulant sur votre fenêtre. Par un simple ajustage après la pose, et sans profilé supplémentaire, l'élément complet est solidement monté en seulement quelques étapes. Pour cela, il suffit d'insérer les tiges de fixation dans le sabot d'assemblage prémonté lors du montage.

LE MATÉRIAU



Grâce à l'utilisation du polystyrène expansé, les caissons ROKA-TOP permettent un mode de construction à faible consommation énergétique et sont conformes aux exigences plus strictes du décret EnEV. En outre, le polystyrène expansé[®] est extrêmement écologique, exempt de HCFC et entièrement recyclable.

APPLICATION UNIVERSELLE



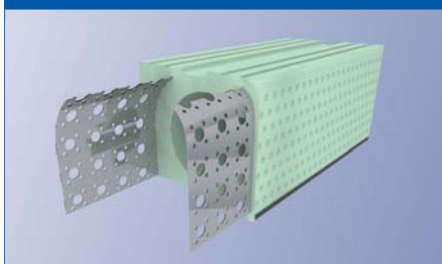
Beck+Heun facilite la réalisation de vos plans et vous offre, outre un vaste choix de produits standard, des solutions sur mesure adaptées à votre demande. Prenez les mesures !

ÉPROUVÉ



Tous les caissons Beck+Heun sont testés de manière approfondie par des instituts tels que le Fraunhofer Institut, l'IFT Rosenheim et la SG-Bauakustik. Ils ont obtenu les meilleures notes en matière d'isolation thermique, d'étanchéité au vent et de protection acoustique. Tous les caissons satisfont aux exigences du décret EnEV 2009 et des directives de l'annexe 2 de la norme DIN 4108: 2006-03.

COFFRAGE CENTRAL EN PLATINE

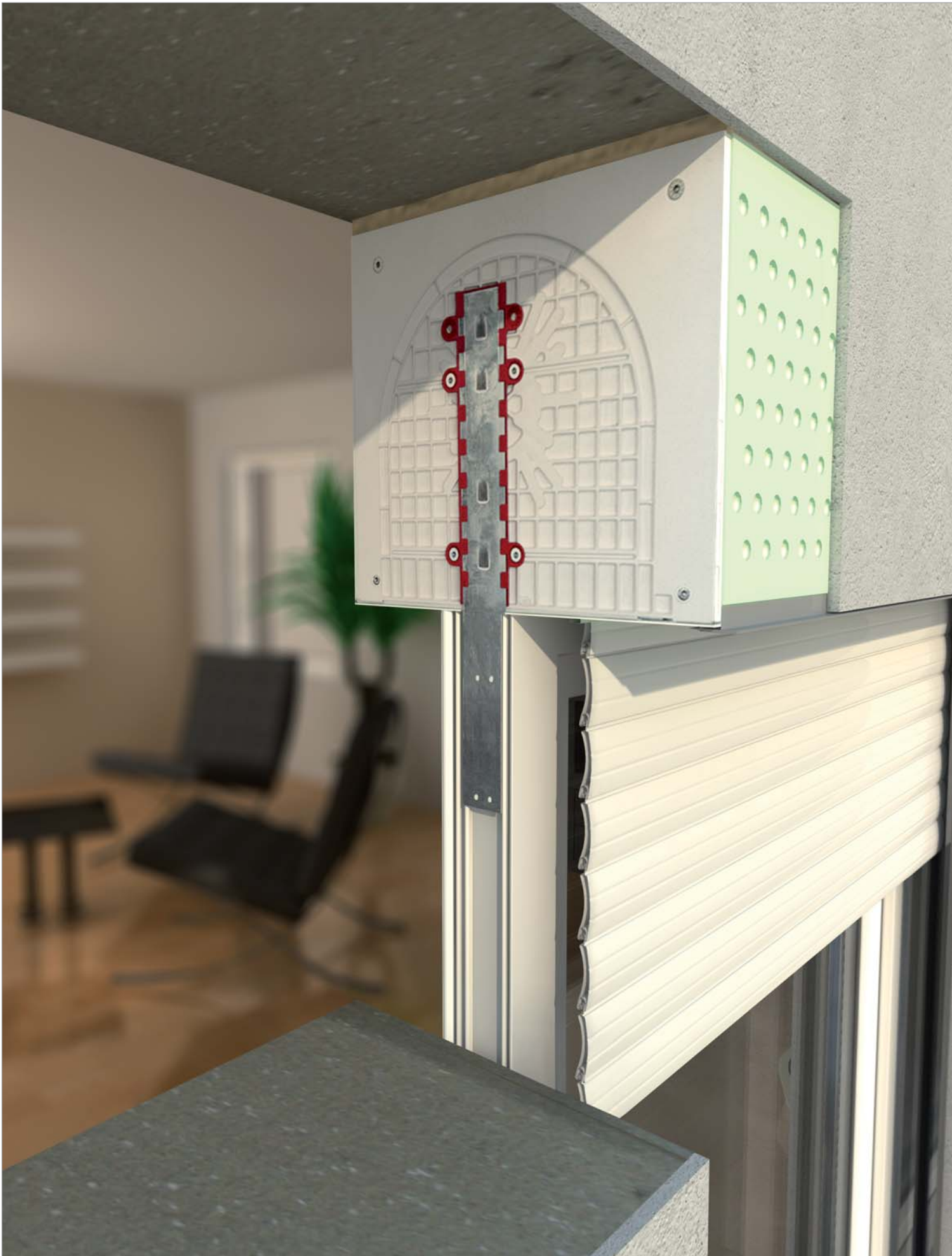


Le coffrage central en platine renforcée avec de la tôle d'acier du caisson Beck+Heun assure une stabilité élevée et durable. De même, la caisse de volet roulant expansée offre une isolation thermique optimale.

PROTECTION ANTI-INSECTES



Le store de protection anti-insectes de qualité supérieure peut être intégré directement ou être posé ultérieurement sur demande. Reliée aux deux rails de guidage, la protection anti-insectes est montée entre la fenêtre et le volet roulant. Ainsi, elle protège des insectes importuns lorsque la fenêtre est ouverte ou basculée.





Le classique — ROKA-TOP

Un caisson de volet roulant éprouvé pour les nouveaux bâtiments et les rénovations

Le ROKA-TOP constitue l'élément de base des caissons de Beck+Heun ; le système a été constamment développé et amélioré au cours des années.

Le ROKA-TOP est un caisson de volet roulant qui s'adapte parfaitement à la fenêtre existante et à l'aménagement actuel. Ceci permet non seulement de gagner du temps lors de la livraison et du montage, mais aussi de faire des économies - et ceci avec d'excellentes propriétés de protection thermique et acoustique.

Pour les nouveaux bâtiments ou les rénovations, le ROKA-TOP vous est livré fermé du côté de la pièce ou permettant une inspection depuis l'intérieur.

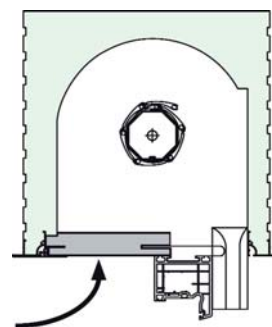
Un montage rapide

Le montage peut généralement être effectué par une seule personne. Pour le montage, des profilés normalisés issus de la gamme des accessoires peuvent être utilisés. Le couvercle de fermeture est simplement fixé avec des attaches.

ROKA-TOP-RO Ouvert du côté pièce / Inspection du côté intérieur



Disponible pour chaque structure de maçonnerie et pour chaque épaisseur de paroi.

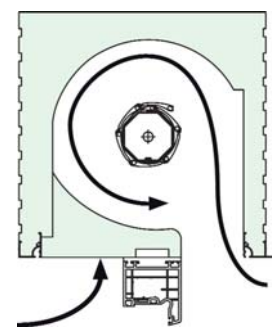


Avec le ROKA-TOP-RO, misez sur un caisson qui a fait ses preuves depuis des années en matière de protection acoustique et d'isolation thermique.

ROKA-TOP-RG Fermé du côté pièce / Inspection du côté extérieur



Disponible pour chaque structure de maçonnerie et pour chaque épaisseur de paroi.



Le ROKA-TOP-RG bénéficie des dernières avancées technologiques et offre des qualités thermiques, acoustiques et hermétiques jamais atteintes à ce jour.



Mini-enrouleur de dévissage / Maxi- enrouleur d'admission



Manivelle de commande



Mécanisme motorisé



Tabliers de volet roulant au choix en PVC ou en aluminium

AVANTAGE DU CLASSIQUE

- Protection thermique, acoustique et visuelle optimale
- Montage rapide et simple par une seule personne
- Applicable universellement à chaque situation
- Grande stabilité grâce au coffrage en platine
- Une grande variété de configurations et des accessoires à profusion
- Store de protection anti-insectes intégrable sur demande





Le système tendance — ROKA-TOP-SHADOW

Des éléments de stores solaires modernes pour les plus exigeants en termes d'esthétique

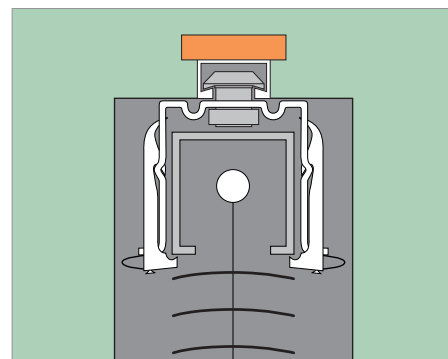
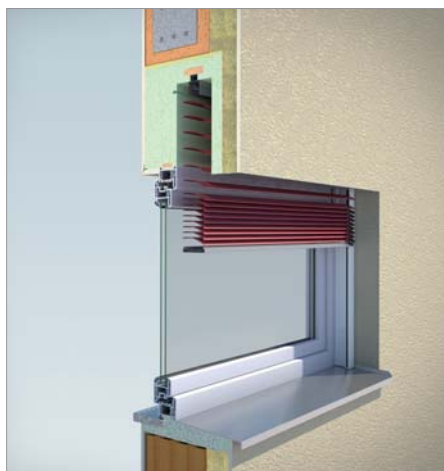
De nos jours, les surfaces vitrées et les fenêtres donnent beaucoup de caractère à un bien immobilier et représentent un défi pour la liberté de création.

En particulier, les maisons individuelles modernes ont de plus en plus souvent tendance à intégrer des installations de stores solaires. Ceux-ci offrent pour l'espace de bureau et d'habitation une protection solaire parfaite et un éclairage idéal. Beck+Heun propose, outre deux modèles

à lamelles, une large palette de couleurs et laisse ainsi une place importante à la touche personnelle. Les rails de guidage peuvent aussi, sur demande, être enduits d'une couche de poudre de la couleur (RAL) des lamelles.

En association avec notre système ROKA-TOP-RG/S, les installations de volets roulants et de stores solaires sont faciles à combiner dans le cadre d'un projet de construction.

ROKA-TOP-SHADOW pour une maçonnerie en crépi ou un système d'assemblage pour l'isolation thermique



Les demi-rails prémontés assurent un montage extrêmement rapide et simple. Il suffit d'accrocher et de fixer le caisson, la toile de store étant déjà intégrée dans celui-ci.

Dimensions standard pour une épaisseur de maçonnerie de 30 ou 36,5 cm. Disponible également sur demande pour chaque structure de maçonnerie et pour chaque épaisseur de cloison.

Couleurs et modèles des lamelles

Couleur des lamelles	RAL	Désignation de la couleur
	V10	1006 Jaune maïs
	V11	1001 Beige
	V13	7038 Gris agate
	V14	9006 Aluminium blanc
	V15	9007 Aluminium gris
	V22	8077 Brun foncé
	V30	3004 Rouge pourpre
	V45	1013 Blanc perle
	V51	5014 Bleu pigeon
	V60	6005 Vert mousse
	V70	7035 Gris clair
	V76	7016 Gris anthracite
	V90	9010 Blanc pur
	V92	9002 Gris-blanc
	DB703	Anthracite-mica de fer



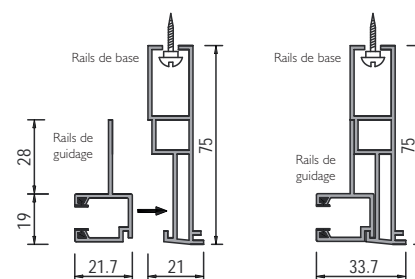
LAMELLE SHADOW G 80
Lamelles de 80 mm, serties des deux côtés



LAMELLE SHADOW V90
Lamelles opaques de 90 mm

Système de rails de guidage

- Commande et livraison incluant la toile
- Permet de réaliser des économies de temps et d'argent par un montage complet en une seule étape.
- Grâce à l'utilisation du système de rails de guidage de Beck+Heun (rails de base et pour stores solaires), l'application ultérieure d'un crépi est possible.



LES AVANTAGES DU SYSTÈME TENDANCE

- Des possibilités de configurations innovantes
- Un éclairage idéal qui tamise agréablement la lumière solaire
- Une protection optimale contre la chaleur, le bruit et les regards extérieurs
- Un libre choix de couleurs pour les lamelles et les rails de guidage
- Simplicité de conception et de montage
- Utilisation confortable grâce au mécanisme motorisé





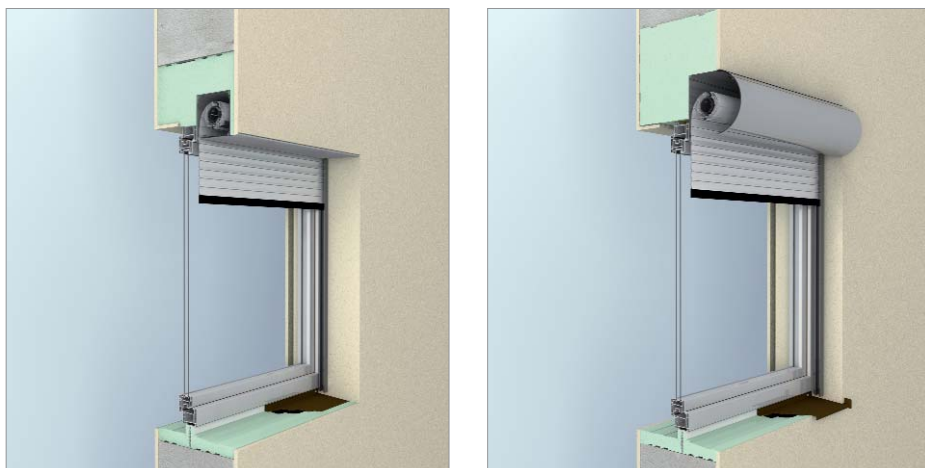
L'astucieux — ROKA-TWIN-TOP

Bloc d'isolation thermique variable pour chaque élément saillant

Les éléments du bloc d'isolation thermique de Beck+Heun en mousse rigide de polystyrène sont adaptés pour tous les volets roulants avec saillie que l'on trouve habituellement dans le commerce. Le coffrage de linteau exempt de pont thermique permet l'utilisation de volets roulants saillants avec un type de construction économe en énergie et satisfait aux exigences élevées du décret EnEv.

Le système ROKA-TWIN-TOP se compose d'éléments parfaitement harmonisés. Les étriers de fixation sont adaptés individuellement à la fenêtre existante. Il n'est plus nécessaire de procéder à un agrandissement du bâti ou à une ouverture.

ROKA-TWIN-TOP



Disponible pour chaque hauteur et chaque épaisseur de cloison et pour tous les éléments saillants, quel que soit leur fabricant. Sur demande, vous pouvez également obtenir en option les éléments saillants adaptés de Beck+Heun.

Disponible en option : les caissons de volet roulant saillants de Beck+Heun

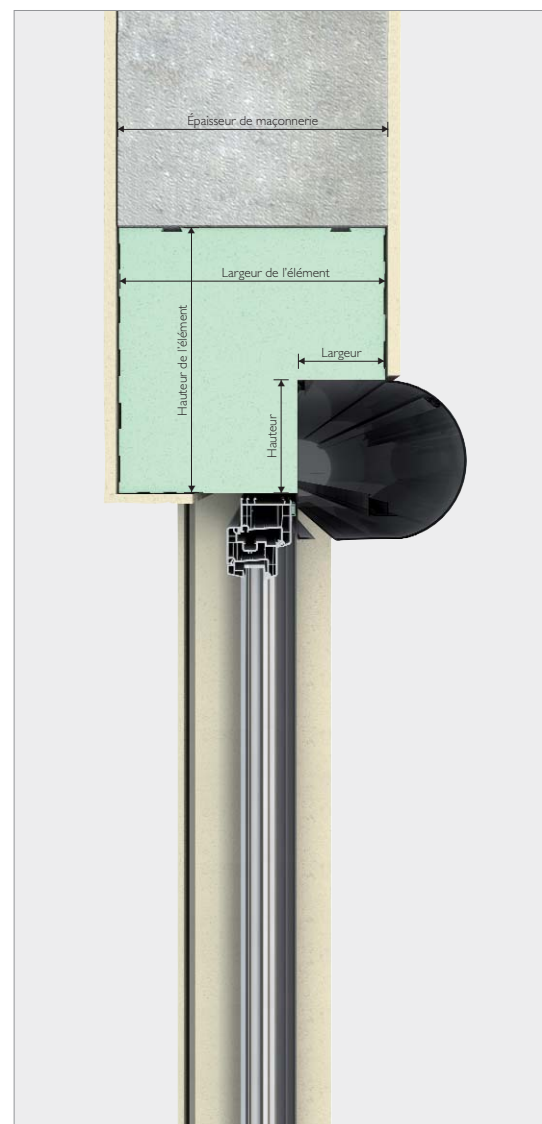
Les caissons de volets roulants saillants de Beck+Heun sont disponibles en plusieurs modèles. Au choix, en profilé cylindrique ou coulé en continu, chaque élément est disponible dans la couleur souhaitée. En termes de forme également, vous pouvez choisir entre un élément anguleux et un élément rond ou un élément avec des plaques de poutrelles.



VRB Poutrelle



VRB Rond



Convient pour chaque aménagement (dimensions au choix)

AVANTAGE DE L'ASTUCIEUX

- La sécurité sur le plan de la conception physique et le perfectionnement technique
- Plus besoin d'agrandissement du bâti
- Plus besoin de procéder à une ouverture : gain de temps
- Caractéristiques de protection acoustique et thermique idéales
- Montage rapide et sûr
- L'élément s'intègre dans le mur de manière invisible
- Les travaux de coffrage fastidieux sont réduits au minimum





SPÉCIAL
RÉNOVATION

Le système intelligent — ROKA-TOP-SWING

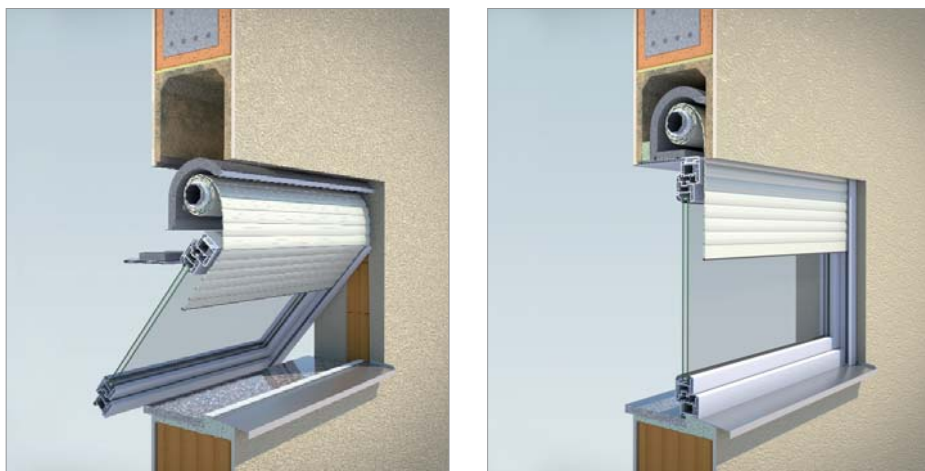
Système modulable pour les anciens caissons de volets roulants

Contient une nouvelle technique avec un seul système pivotant !

Le ROKA-TOP-SWING se nomme également le système de caisson interne. En effet, le ROKA-TOP-SWING est simplement installé dans un ancien caisson de volet roulant, ce qui permet de renouveler la technique du volet.

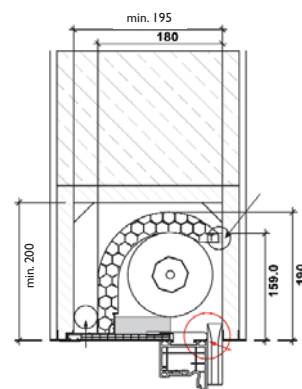
Le ROKA-TOP-SWING a été spécialement conçu pour la rénovation d'anciens caissons permettant une inspection par le bas. Ainsi, ROKA-TOP-SWING réussit en une seule étape à isoler de la chaleur et du bruit les espaces creux présents sur le côté du bâtiment pour accueillir le tablier du volet et à moderniser l'installation avec les technologies les plus récentes.

Une mise en place facile avec un seul système pivotant

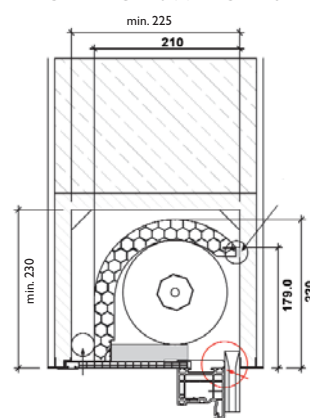


En fonction de l'aménagement existant, vous pouvez choisir entre deux dimensions du ROKA-TOP-SWING :

ROKA-TOP-SWING 180



ROKA-TOP-SWING 210



Dimensions

Le système peut seulement être installé dans le cadre d'un remplacement de la fenêtre et d'une inspection par le bas. Les dimensions de caissons disponibles sur place doivent obligatoirement être vérifiées ! (Vérification dans chaque caisson)



Largeur maximale des éléments / de la fenêtre = 3 000 mm

Profilé du volet roulant	Dimension du caisson 180 Hauteur maximale des éléments y compris le caisson de volet roulant	Dimension du caisson 210 Hauteur maximale des éléments y compris le caisson de volet roulant
PVC 8/37 largeur max. 1,6 m / surface max. = 3 m ²	1500	2500
ALU 8/37 largeur max. 2,5 m / surface max. = 5 m ²	1450	2600
ALU 9/46 largeur max. 3 m / surface max. = 10 m ²	1450	2450



Mini-enrouleur de dévissage



Manivelle de commande



Mécanisme motorisé



Mini-tablier de volet roulant en PVC ou en aluminium

AVANTAGES DU SYSTÈME INTELLIGENT

- Pour les caissons de volets roulants avec inspection par le bas
- Protection thermique, acoustique et visuelle optimale
- Renouvellement technique simple de l'ancienne installation
- Montage rapide et économique
- L'ancien caisson est conservé
- Augmentation de 50 pour cent de l'efficacité énergétique des anciens caissons de volet





SPÉCIAL
RÉNOVATION

Le pro de la rénovation — ROKA-SAN-REMO

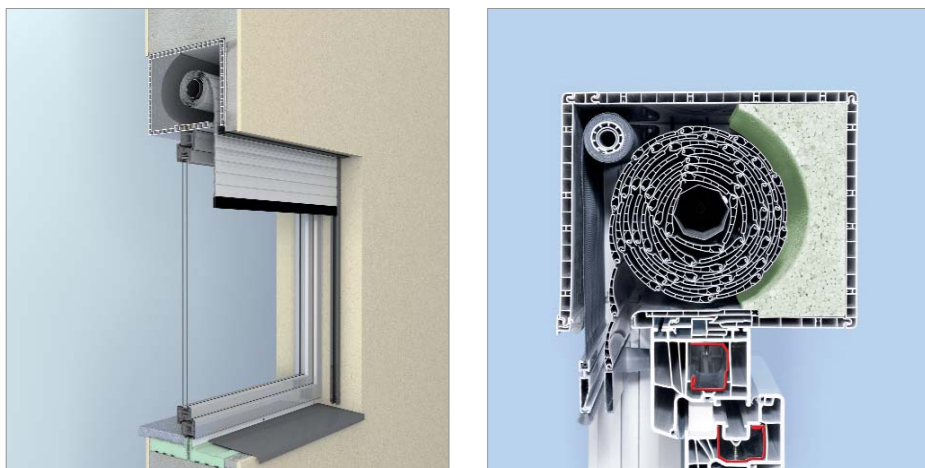
Les caissons de volets à l'épreuve de la crise pour la rénovation des anciens bâtiments

En raison de sa forme compacte et de ses dimensions réduites, le ROKA-SAN-REMO convient particulièrement pour la rénovation d'anciens bâtiments. Ce système s'avère ingénieux plus particulièrement pour les linteaux et les plafonds bas.

Peu importe qu'il s'agisse d'un couplage, d'une division, de l'installation d'une arrivée d'eau ou encore de solutions de caisson ou d'encorbellement. Les caissons surélevés et

les fenêtres peuvent être livrées séparément sur le chantier et y être assemblés grâce à des raccords à clipser. Grâce à ces raccords aucun scellage ni aucune pose de moulure ultérieurs ne sont nécessaires. Sur demande, vous pourrez obtenir un grand nombre de variantes de couleurs et de décors.

ROKA-SAN-REMO avec un renfort spécial en acier

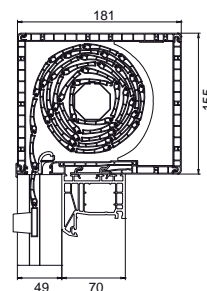


ROKA-SAN-REMO convient idéalement pour un montage dans le cas d'une faible hauteur de linteau et d'un aménagement supplémentaire dans le cadre de la rénovation. Au choix, avec ou sans protection anti-insectes, le système est synonyme d'une qualité de vie supérieure.

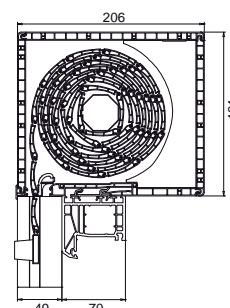
Une attention particulière est apportée à la jonction entre le châssis de fenêtre et le caisson du volet roulant. Grâce au raccord combiné avec la planche de fond, une jonction plus étanche et plus propre est obtenue. Le renfort spécial en acier permet également d'avoir de grands caissons et de grandes largeurs de fenêtres. Naturellement, les tiges de fixation adaptées sont également proposées pour chaque type de fenêtre.



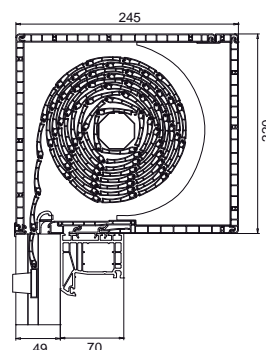
ROKA-SAN-REMO 155 – 181



ROKA-SAN-REMO 181 – 206

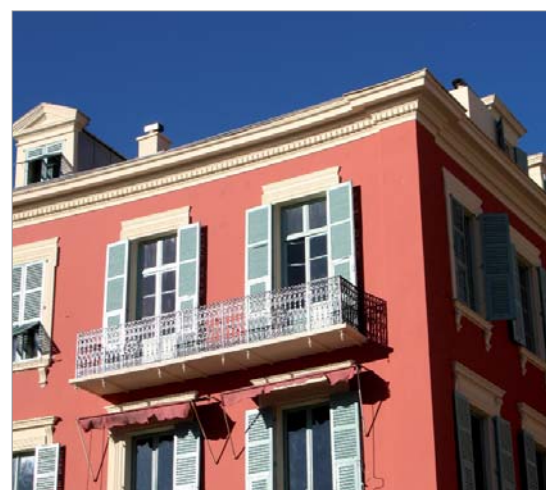


ROKA-SAN-REMO 220 – 245



AVANTAGES DU PRO DE LA RÉNOVATION

- Montage en une seule étape
- Une grande variété de configurations et d'accessoires
- Pas besoin de scellage ni de pose de moulures
- Idéal pour les bâtiments anciens et la rénovation
- Convient aux linteaux et aux plafonds bas





Beck+Heun GmbH · Steinstraße 4 · D-35794 Mengerskirchen
Téléphone : +49 (0) 6476 / 91 32-0 · Télécopie : +49 (0) 6476 / 91 32-30 · Internet : www.beck-heun.de · E-mail : info@beck-heun.de